



تا ۳۰٪ خنک‌تر

از کولر آبی پوشالی در طول فصل

ویژگی‌ها

❄️ **خنکی بیشتر در طول فصل نسبت به کولر پوشالی**

خاصیت جذب آب بیشتر پد سلولزی نسبت به پوشال

ثبات راندمان خنکی بالا (۸۳٪) در طول فصل،

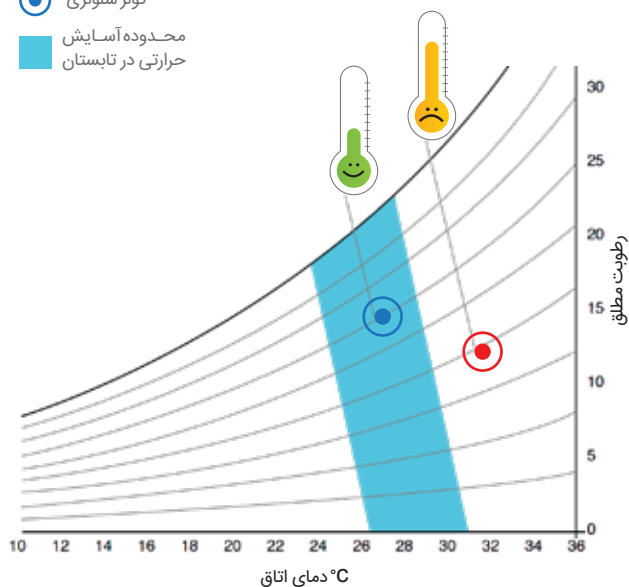
بدلیل استحکام پد سلولزی در مقایسه با پوشال

استحکام و ایستایی پد سلولزی در مقایسه با پوشال هنگام کارکرد از

عوامل تاثیرگذار در راندمان خنکی است. (گزارش فنی بانک جهانی ویرایش ۱۹۹۹)

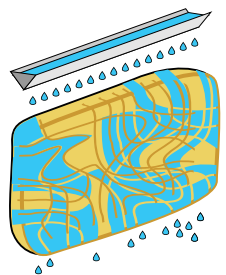
عملکرد موثرتر جهت دستیابی به محدوده آسایش

- کولر پوشالی
- کولر سلولزی
- محدوده آسایش
حرارتی در تابستان

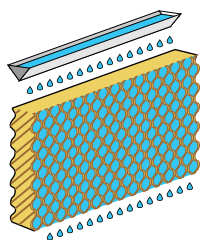


شهر	شرایط هوا در تابستان		دمای هوای اتاق با کولر پوشالی °C	دمای هوای اتاق با کولر سلولزی °C
	رطوبت نسبی %	دما		
کاشان	۱۸/۵	۴۲	۳۱	۲۷

منبع: نشریه ض-۴۶۲ مرکز تحقیقات ساختمان و مسکن.



عدم توزیع یکنواخت آب در پوشال



توزیع یکنواخت آب در پد سلولزی

🌡️ **سرمايش مطمئن تر**

ضخامت یکنواخت در کل سطح پد سلولزی

توزیع یکنواخت آب بر روی سطح پد

و عدم وجود ناحیه خشک

تنفس سالم تر



- کاهش انتقال باکتری های مضر تنفسی
- کاهش نفوذ گرد و غبار به داخل ساختمان

مصرف برق کمتر



- راندمان خنکی بالاتر و رسیدن به دمای آسایش در مدت زمان کوتاه تر

سیستم جلوگیری از برق گرفتگی (RCCB)



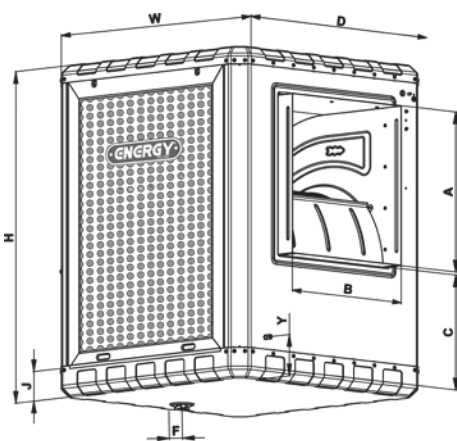
- دارای کلید کولری مجهز به RCCB و قطع دو قطب
- RCCB؛ قطع اتوماتیک عملکرد کولر در صورت نشستی برق
- قطع دو قطب؛ قطع کامل فاز و نول کولر، برای حفاظت در مقابل خطاهای ناشی از سیم کشی

صدا و لرزش کمتر



- بالانس دقیق استاتیکی و دینامیکی فن کولر
- استفاده از لرزه گیر و واشر مناسب در محل اتصال پایه فن و بدنه
- استفاده از ورق گالوانیزه مطابق استاندارد

جدول مشخصات فنی و ابعاد



جدول ابعاد									
مدل	ابعاد بدنه			ابعاد خروجی هوا			موقعیت سرریز آب	ارتفاع تشتک	محل ورودی آب
	H	W	D	A	B	C	F	J	Y
EC0550e	990	900	900	485	482	305	175	100	140
EC0700e	1110	900	900	540	520	425	175	100	140

ابعاد بر حسب میلیمتر می باشد.

مشخصات فنی					
مدل	مشخصات برق (آمپر، ولتاژ، فاز)	هوادهی (cfm/ $\frac{m^3}{h}$)	ابعاد/سانتیمتر (عرض، طول، ارتفاع)	توان موتور (اسب بخار)	وزن محصول+وزن آب (کیلوگرم)
EC0550e	1ph-220V-3.6A	3800/6460	99x90x90	$\frac{1}{2}$	61+50
EC0700e	1ph-220V-5.8A	4700/7990	111x90x90	$\frac{3}{4}$	69+50

واحد فروش: ۶۱۴۴۴ / خدمات پس از فروش: ۶۱۴۴۵

کارخانه: تهران، کیلومتر ۷ جاده قدیم قم، باقر شهر، بعد از آتش نشانی، خیابان انرژی. تلفن کارخانه: ۶۱۴۴۲۴۲۴ / فکس: ۵۵۲۰۲۰۱۹

www.energy-ind.com



TDS: 010 / 1

*6655*210022*3#

کد دستوری ارسال کاتالوگ دیجیتال